

MANUFACTURER'S DECLARATION OF CONFORMITY
DICHIARAZIONE DI CONFORMITA' DEL COSTRUTTORE

No.	65600017	
Issuer's name <i>Nome del costruttore:</i>	GEWISS S.p.A.	
Issuer's address <i>Indirizzo del costruttore:</i>	Via A. Volta, 1 24069 Cenate Sotto (BG) ITALY	
Subject of the declaration: <i>Oggetto della dichiarazione:</i>	GW68590	
Main ratings: <i>Dati principali:</i>	<ul style="list-style-type: none"> ➤ Rated voltage / <i>Tensione nominale</i> U_n = 400 Vac ➤ Rated insulation voltage / <i>Tensione nominale di isolamento</i> U_i = 400 Vac ➤ Rated operational voltage / <i>Tensione nominale di impiego</i> U_e = 400 Vac ➤ Rated impulse withstand voltage / <i>Tensione nominale di tenuta a impulso</i> U_{imp} = 4 kV ➤ Rated current of the assembly / <i>Corrente nominale del quadro</i> I_{nA} = 50 A ➤ Rated peak withstand current / <i>Corrente nominale ammissibile di picco</i> I_{pk} = 10 kA ➤ Rated conditional short-circuit current / <i>Corrente nominale di cortocircuito condizionata</i> I_{cc} = 6 kA ➤ SCPD / <i>Dispositivo di protezione contro il cortocircuito</i> / ➤ Rated frequency / <i>Frequenza nominale</i> f_n = 50 Hz ➤ Degree of protection / <i>Grado di protezione</i> IP 55 ➤ Form of the internal separation / <i>Forma della segregazione interna</i> 1 ➤ Pollution degree / <i>Grado di inquinamento</i> 3 ➤ EMC disturbances in environments / <i>Ambiente EMC</i> B ➤ Conditions of installation / <i>Condizioni di installazione</i> 	<p align="right"><i>Mobile ACS / ASC mobile</i></p> <ul style="list-style-type: none"> ➤ Mechanical impact protection / <i>Protezione contro l'impatto meccanico</i> IK 09 ➤ Dimensions / <i>Dimensioni (Width - Height - Depth / Base - Altezza - Profondità)</i> 746-821-400 mm ➤ Weight / <i>Peso</i> 23 kg

We declare that the products mentioned in subject are designed and manufactured in conformity with the requirements of following harmonized standards:

Dichiaro che i prodotti citati in oggetto sono progettati e costruiti conformemente ai requisiti delle seguenti norme armonizzate:

Document No. / <i>Documento N.</i>	Title / <i>Titolo</i>	Date of issue / <i>Data di emissione</i>
➤ EN 61439-1	Low-voltage switchgear and controlgear assemblies - Part 1: General rules <i>Apparecchiature assemblate di protezione e di manovra per bassa tensione (quadri BT) - Parte 1: Regole generali</i>	2011
➤ EN 61439-4	Low-voltage switchgear and controlgear assemblies - Part 4: Particular requirements for assemblies for construction sites (ACS) <i>Apparecchiature assemblate di protezione e di manovra per bassa tensione (quadri BT) Parte 4: Prescrizioni particolari per quadri per cantiere (ASC)</i>	2013

and therefore meeting the essential requirements of the Directives:
e quindi rispondenti ai requisiti essenziali delle Direttive:

- 2014/35/EU 2014/34/EU Reg.(EU) n.305/2011
 99/5/EC 2014/30/EU

Signed for and on behalf of:

Firmato per conto di: GEWISS S.p.A.

Place and Date:

Luogo e Data Cenate Sotto, 02th May 2017


 MATTEO GAVAZZENI
 Industrial Property, Standards,
 Quality Marks and Certifications Manager

GEWISS

CARATTERISTICHE SPECIFICATION

Serie/Series: Q-BOX

Codice/Code:
GW68590

Un: 400 V

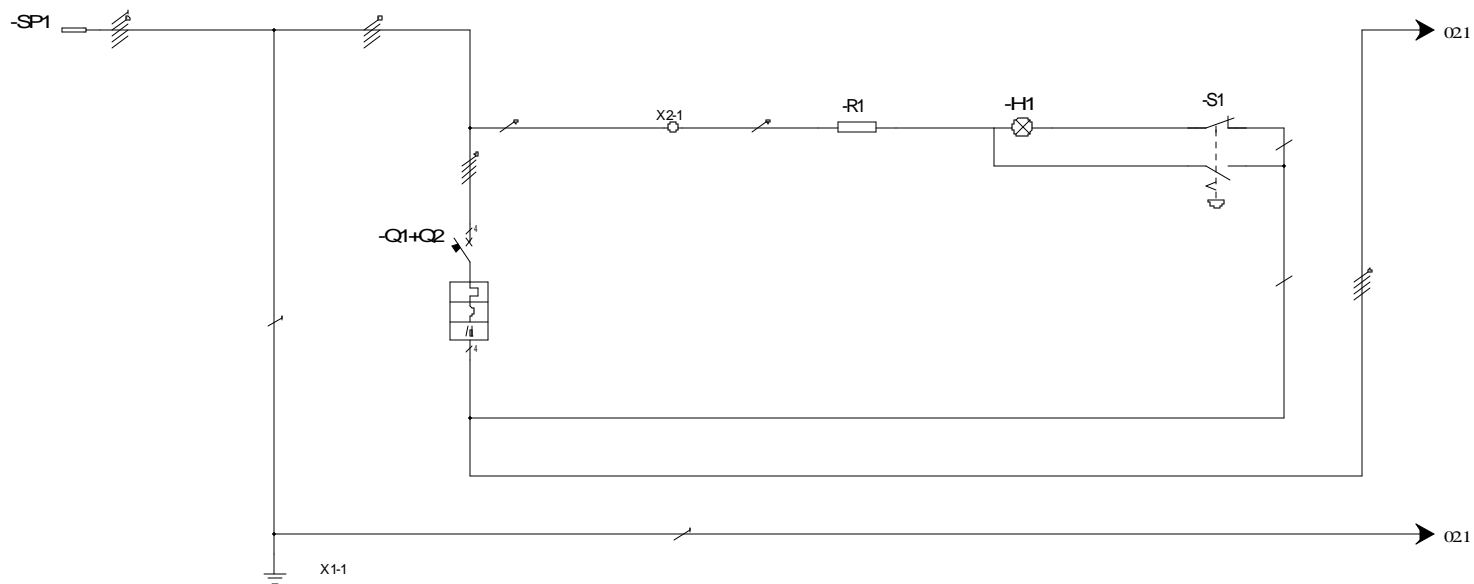
Uaux: 230 V

f: 50 Hz

Icc: 6 kA

Ip: 55

In: 50 A



Doc. 6559847

UTENZA USER	DENOMINAZIONE DENOMINATION		SPINA PLUG		MORSETTIERA DI TERRA PROTECTIVE EARTH	INTERRUTTORE GENERALE MAINSWITCH	MORSETTO DI APPOGGIO CLAMP	RESISTENZA RESISTOR	LAMPADA LAMP	PULSANTE EMERGENZA EMERGENCY PUSHBUTTON
		TIPO / TYPE	POT./TOT.POWER Kw	GW61453	63				3,3K Ω	GW74518
	POT./POWER Kw	In A								
	COEF. CONTEMP.	COS φ	08							
INTERRUTTORE O SEZIONATORE MAINSWITCH	COSTRUTTORE / CONSTRUCTOR		GEWISS							
	TIPO / TYPE		GW92093+GW94432							
	N. POLI/N.POLES	In A			4	63				
	Icc kA	Ich mA			6	30				
	I _m (o curva/or curve) A	Pd A			C					
FUSIBILE FUZE	TIPO / TYPE									
	CALIBRO/CALBRE	A								
CONTATTORE CONTACTOR	TIPO / TYPE									
	In A	Ph kW								
RELE TERMICO THERMAL RELAY	TIPO / TYPE									
	TARATURA / CALIBRATION	A								
LINEA DI POTENZA POWER	TIPO CAVO / CABLE TYPES		5X16mm ²		4X25mm ² +1X4mm ²	(7X25+4X6+2X1,5)mm ²	1X1,5mm ²	1X1,5mm ²	2X1,5mm ²	2X1,5mm ²
	FORMAZIONE / FORMATION		L1,L2,L3,N,PE		PE	L1,L2,L3,N	N	N		L1
	LUNGHEZZA / LENGHT	m								
	Iz A									
LINE	C.d.T. aIn %	C.d.T. alb %								
	Zk mΩ	Zs Ω								
	I _k trifase/monof. kA	I _{k1} fase/terra kA								
	MORSETTIERA / TERMINAL BOARD		1X65011728 8 FORI/HOLES			1X66390006				

GEWISS

CODICE : GW68590
CODE :

PROGETTO : Schema elettrico
PROJECT : Electric diagram

FOGLIO 01
DI 04

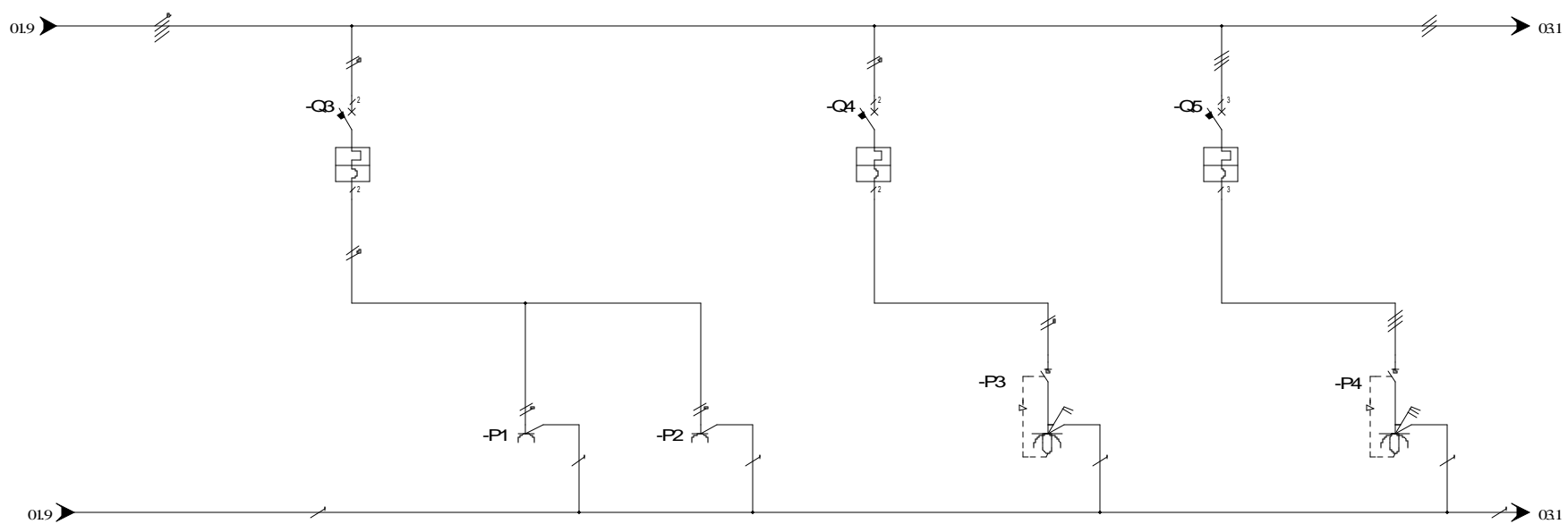
TITOLO / TITLE: Schema unifilare
Single line diagram

◀▶02

DIS: Crocca A.

DATA/DATE: 20/04/2017

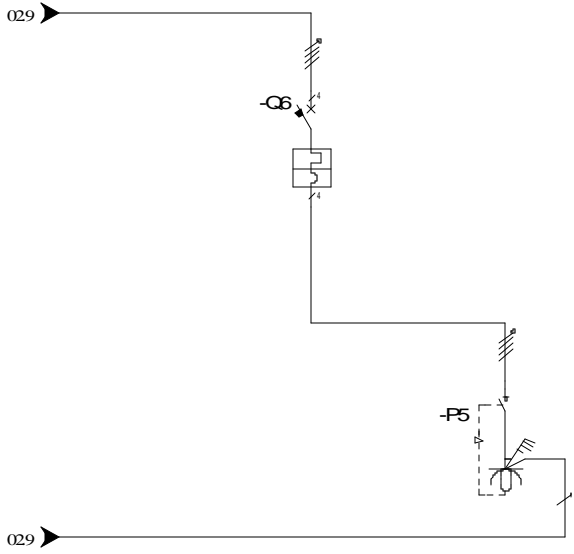
REV. DATA/DATE FIRMA / SIGN. MODIFICA / MODIFY



UTENZA USE	DENOMINAZIONE DENOMINATION		PROTEZIONE PRESE 1-2		PRESA 1		PRESA 2		PROTEZIONE PRESA 3		PRESA 3		PROTEZIONE PRESA 4		PRESA 4	
	TIPO / TYPE	POT./TOT.POWER Kw	OUTLETS 1-2 PROTECTION		OUTLET 1		OUTLET 2		OUTLET 3 PROTECTION		OUTLET 3		OUTLET 4 PROTECTION		OUTLET 4	
		In A			GW62227H	16	GW62227H	16			GW62227H	16			GW66308N	16
		In A			0,8		0,8				0,8				0,8	
INTERRUTTORE O SEZIONATORE MAINSWITCH	COSTRUTTORE / CONSTRUCTOR		GEWISS						GEWISS				GEWISS			
	TIPO / TYPE		GW82047						GW82047				GW82047			
	N. POLI/N. POLES	In A	2	16					2	16			3	16		
	Icc kA	lch mA	6						6				6			
	I _m (o curva/or curve) A	Pd A	C						C				C			
FUSIBILE FLUSE	TIPO / TYPE															
	CAUBRO / CALBRE	A														
CONTATTORE CONTACTOR	TIPO / TYPE															
	In A	Pn kW														
RELE' TERMICO THERMAL RELAY	TIPO / TYPE															
	TARATURA / CALIBRATION	A														
	TIPO CAVO / CABLE TYPES		4X2,5mm ²		3X2,5mm ²		3X2,5mm ²		2X2,5mm ²		3X2,5mm ²		3X2,5mm ²		4X2,5mm ²	
	FORMAZIONE / FORMATION		L1,N		L1,N,PE		L1,N,PE		L2,N		L2,N,PE		L1,L2,L3		L1,L2,L3,PE	
LINEA DI POTENZA	LUNGHEZZA / LENGHT	m														
POWER	Iz A															
	C.d.T. aIn %	C.d.T. alb %														
LINE	Zk mΩ	Zs mΩ														
	I _k trifase/monof. kA	I _{k1} fase/terra kA														
	MORSETTIERA / TERMINAL BOARD															



CODICE : GW68590
 CODE :
 PROGETTO : Schema elettrico
 PROJECT : Electric diagram
 TITOLO / TITLE : Schema unifilare
 Single line diagram
 DIS : Crocca A.
 DATA / DATE : 20/04/2017
 FOGLIO 02
 DI 04
 01 ◀ ▶ 03



UTENZA USE	DENOMINAZIONE DENOMINATION		PROTEZIONE PRESA 5 OUTLET 5 PROTECTION		PRESA 5 OUTLET 5											
	TIPO / TYPE	POT./TOT.POWER Kw	In	A	GW66320N	32										
	POT./POWER Kw	In	A													
	COEF. CONTEMP.	COS φ			08											
INTERRUTTORE O SEZIONATORE MAINSWITCH	COSTRUTTORE / CONSTRUCTOR		GEWISS		GW92090											
	TIPO / TYPE															
	N. POLI/N.POLES	In	A	4	32											
	Icc	kA	mA	6												
	Im (o curva/or curve)	A	Pd	A	C											
FUSIBILE FLUSE	TIPO / TYPE															
	CAUBRO / CALBRE		A													
CONTATTORE CONTACTOR	TIPO / TYPE															
	In	A	Ph	kW												
RELE TERMICO THERMAL RELAY	TIPO / TYPE															
	TARATURA / CALIBRATION		A													
LINEA DI POTENZA	TIPO CAVO / CABLE TYPES			4X6mm²	4X6mm²	1X4mm²										
	FORMAZIONE / FORMATION			L1,L2,L3,N	L1,L2,L3,NPE											
	LUNGHEZZA / LENGHT		m													
POWER	Iz		A													
	C.d.T. aIn	%	C.d.T. alb	%												
LINE	Zk	mΩ	Zs	mΩ												
	Ik tifase/monof.	kA	Ik1 fase/terra	kA												
	MORSETTIERA / TERMINAL BOARD															



CODICE :	GW68590	PROGETTO :	Schema elettrico	FOGLIO	03
CODE :		PROJECT :	Electric diagram	DI	04
TITOLO / TITLE: Schema unifilare Single line diagram				02 ◀ ▶ 04	
DIS: Crocca A.			DATA/DATE: 20/04/2017		

REV.	DATA/DATE	FIRMA / SIGN.	MODIFICA / MODIFY

