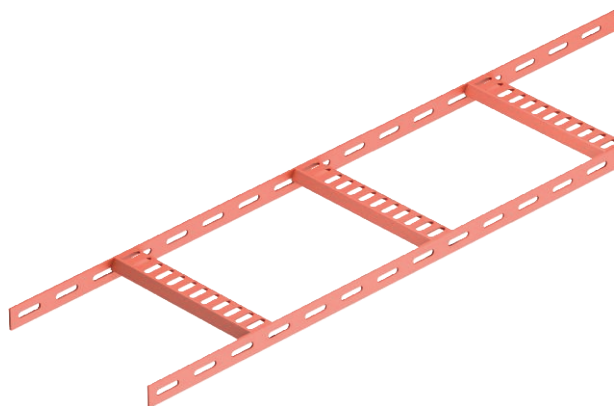


Tehnisko datu lapa

Kabeļu trepes ar trapeces veida spraisli, 25

Art.-Nr. 7097042



Kuģu būvei paredzētas kabeļu trepes ar caurumotu sānu profilu, malas augstums 25 mm, ar iemetinātiem, ar vaļējo pusi uz leju vērštiem un perforētiem trapeces formas spraišļiem. Slodze pārbaudīta saskaņā ar IEC kombinācijā ar SLV tipa savienotāju. SIGMA-WELD 199 tipa metinājuma gruntējums.



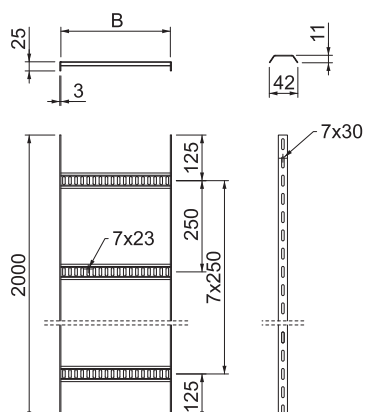
St	Tērauds
SG	karsti gruntēta

Produkta papildus teksta norādījumi | Kuģu būvei paredzētās kabeļu trepes, ietverot fasondetajas, pēc pieprasījuma var piegādāt arī izgatavotas no nerūsējošā tērauda. Iespējams pulvera pārklājums atbilstoši RAL krāsām.

Pamatdati

Art.-Nr.	7097042
Tips	SL 42 150 SG
Apzīmējums 1	kabeļu trepes, kuģu buve
Apzīmējums 2	caurumots sānu profils
Dimensija	25x156x2000
Materiāls	Tērauds
Materiāla saīsinājums	St
Virsmas saīsinājums	karsti gruntēta
Virsmas saīsinājums	SG
Mazākā VK vienība (VG)	2,00 m
Svars	119,00 kg/100 m

Tehniskie dati



Garums	2.000,00 mm
Platums	150,00 mm
Malas augstums	25,00 mm
Izmērs B	156,00 mm
Spraišu izpildījums	Caurumots profils
Sānu malas konstrukcija	plakans profils
Spraišu stiprinājums	metināts
Piemērots funkciju nodrošināšanai	<input type="checkbox"/>
Metāla biezums	3,00 mm
Nerūsējošs tērauds, kodināts	<input type="checkbox"/>
Sānu caurumi	<input checked="" type="checkbox"/>
Attālums starp spraišļiem	250,00 mm
Gara laiduma izpildījums	<input type="checkbox"/>

Tehnisko datu lapa

Kabeļu trespes ar trapeces veida spraisli, 25

Art.-Nr. 7097042

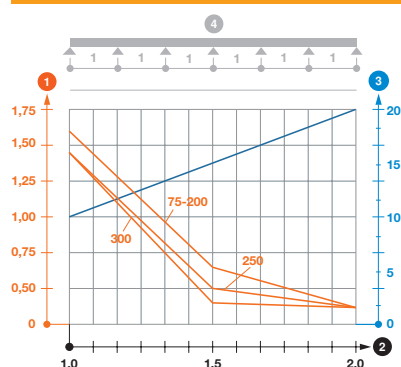


Tehniskie dati

pieļ. slodze:

Balstu atstatums 1,5 m	0,50 kN/m
Balstu atstatums 2,0 m	0,36 kN/m

pieļ. slodze:



Slodzes diagramma, kabeļu trespes SL42

- 1 Pieļaujamais kabeļu renes/trepju noslogojums kN/m nerēķinot slodzi instalācijas laikā
- 2 Attālums starp balstiem, m
- 3 Profila izliece mm pie pieļaujamās slodzes kN/m
- Slodzes līkne ar mm izteiktu kabeļu renes/trepju platumu
- Profila izlieces līkne atkarībā no balstu attāluma
- 4 Slodzes shēma pārbaudes laikā