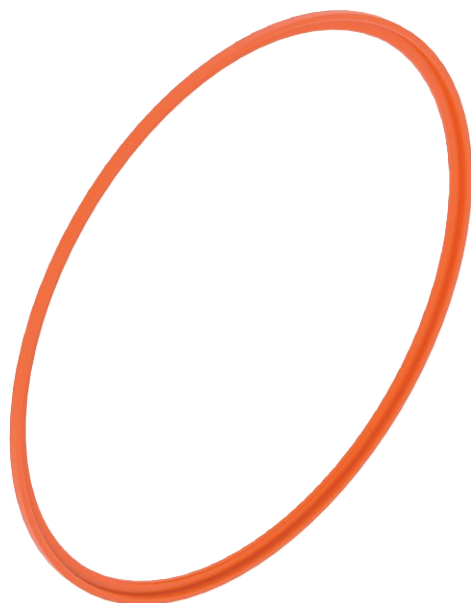


Tehnisko datu lapa

HW izlīdzinošais gredzens

Preces Nr. 2003840



Izlīdzinošais gredzens dobo sienu kārbai Ø 68 mm, pārāk lielu vai neapaļu urbumu izlīdzināšanai.

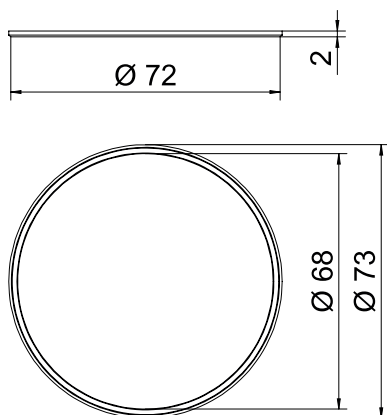


PP Polipropilēns

Pamatdati

Art.-Nr.	2003840
Tips	ZH 68-AR
Apzīmējums 1	HW izlīdzinošais gredzens
Pieejams no	01.10.2021
Dimensija	Ø68mm
Krāsa	oranžs
Materiāls	Polipropilēns
Materiāla saīsinājums	PP
Mazākā VK vienība (VG)	10 gab.
Svars	0,05 kg/100 gab.

Tehniskie dati



Augstums	2,00 mm
Diametrs	68,00 mm
Forma	apaļš
Nesatur halogēnus	<input checked="" type="checkbox"/>
Triecienizturīgs	<input checked="" type="checkbox"/>