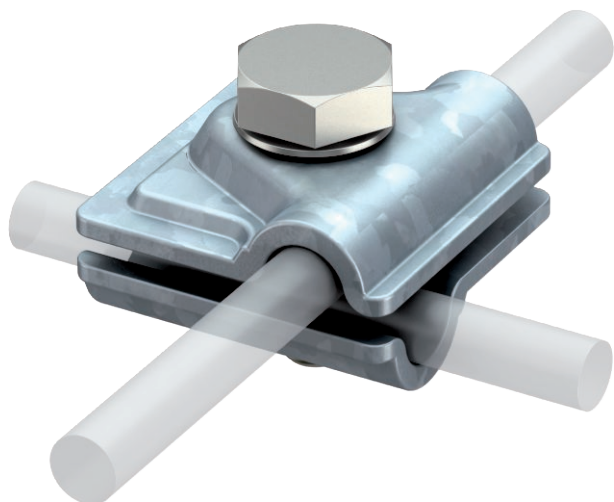


Tehnisko datu lapa

Vario ātrais savienotājs

Art.-Nr. 5311500

OBO
BETTERMANN



- T veida, krustveida vai paralēliem savienojumiem
- Ātra montāža ar vienu nerūsējošā tērauda skrūvi M10 x 30
- Atbilst VDE 0185-305 (IEC 62305) prasībām



St

Tērauds

FT

karsti cinkots

Izstrādājuma apraksts

Pamatdati

| | |
|------------------------|-------------------|
| Art.-Nr. | 5311500 |
| Tips | 249 8-10 ST |
| Apzīmējums 1 | Quick Savienojums |
| Apzīmējums 2 | vario |
| Dimensija | 8-10mm |
| Materiāls | Tērauds |
| Materiāla saīsinājums | St |
| Virsmas | karsti cinkots |
| Virsmas atbilstoši DIN | DIN EN ISO 1461 |
| Virsmas saīsinājums | FT |
| Svars | 9,31 kg/100 gab. |

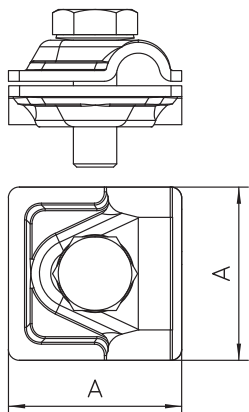
Tehnisko datu lapa

Vario ātrais savienotājs

Art.-Nr. 5311500



Tehniskie dati



| | |
|---|--------------------------------|
| Izmērs A | 40,00 mm |
| Stiprinājuma skrūves veids | Sešstūra skrūve |
| Savienotāja veids | Kombinētā savienošanas apskava |
| Zibens impulsa strāvas nest-spēja | H/100 kA |
| Piemērots savienošanai | Apaļš vads Rd 8-10 / Rd 8-10 |
| Īssavienojuma strāva (50HZ) (1s; ≤300°C) | 5,60 kA |
| Pielāgots | Rd 8-10 mm |
| Starplate | <input type="checkbox"/> |