

Tehnisko datu lapa

Gredzenblīve savienojuma metriskai vītnei

Art.-Nr. 2030004



Gredzenblīve savienojuma vītnei piemērota visiem plastmasas kabeļu ievadiem ar metrisku savienojuma vītņi atb. DIN EN 60423 vai ISO 68. Gredzenblīvju iekšējais diametrs ir izvēlēts tā, lai gredzenblīves varētu iemontēt iepriekš un tās nevarētu izkrist.

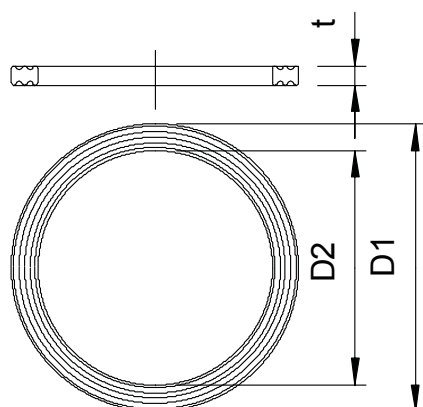


PE Polietilēns

Pamatdati

Art.-Nr.	2030004
Tips	107 F M12 PE
Apzīmējums 1	Vītnes blīvejuma gredzens
Dimensija	M12
Materiāls	Polietilēns
Materiāla saīsinājums	PE
Mazākā VK vienība (VG)	100,00 gab.
Svars	0,02 kg/100 gab.

Tehniskie dati



Izmērs D1	16,30 mm
Izmērs D2	12,00 mm
Izmērs t	1,00 mm
Izpildījums	Plakanblīve
Ārējais diametrs	16,30 mm
Iekšējais diametrs	12,00 mm
metriskajam vītņi izmēram	12,00
Izmērs	M12 mm
Nesatur halogēnus	<input checked="" type="checkbox"/>
Biezums	1,00 mm