

Stiprinājuma konsole ierīču montāžas kanālu montāžai pie sienas konstrukcijām un kā uzlika konvekcijas režģiem. Stiprinājuma konsoli var lietot ar visām GK, GS un GA tipa Rapid 80 ierīču montāžas kanālu sistēmām. Plastmasas GK ierīču montāžas kanālu montāžai ir nepieciešams piemērots papildu sienas konsoles adapteris. GS-D70170 un GS-D90170 tipa dubulto kanālu, kā arī GS kanālu ar 210 mm nominālo platumu montāžai ir nepieciešams savienojuma profils.

St	Tērauds
FS	cinkots

Produkta papildu apraksts 1 | Režģveida plāksnītes tiek vienkārši uzsprautas uz plāksnišu turētāja.

Pamatdati

Art.-Nr.	6288005
Tips	BKN120 205
Apzīmējums 1	Montāžas panelis
Apzīmējums 2	dziļums 120-205
Materiāls	Tērauds
Materiāla saīsinājums	St
Virsmas	cinkots
Virsmas atbilstoši DIN	DIN EN 10346
Virsmas saīsinājums	FS
Mazākā VK vienība (VG)	1,00 gab.
Svars	68,00 kg/100 gab.

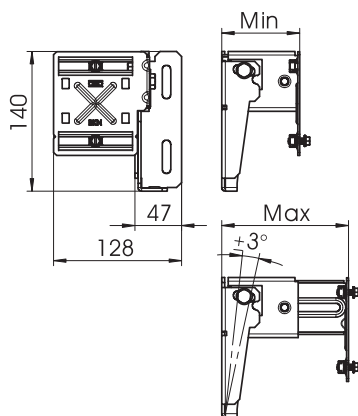
Tehnisko datu lapa

Stiprinājuma konsoles

Art.-Nr. 6288005



Tehniskie dati



Garums	2.000,00 mm
Izpildījums	120-205 mm
Izpildījums	Montāža pie sienas
Kanālu montāža	saskrūvēt
Sienas attālums no/līdz	120,00 - 205,00 mm