


6180 5109	DATENBLATT	
Gültig ab: 26.03.2021	SILVYN® FPAD-M	

SILVYN® FPAD-M ist eine Schlauchverschraubung mit einem Schnellverschluss und integrierten Kabelzugentlastung. Die Demontage erfolgt mithilfe eines Schraubendrehers. Die Verschraubung ist passend für den Schlauch Typ SILVYN® FPAS und eignet sich für den Einsatz im Maschinen- und Anlagenbau und schutzisolierte Elektroinstallationen.

Material:

Grundkörper Polyamid
Dichtung NBR

Technische Merkmale:

Anschlussgewinde M16x1,5 bis M25x1,5
Nennweite NW16 bis NW28
Schutzart SILVYN® FPAD-M IP66 IP66 nach EN 60529
Schutzart SILVYN® FPAD-M IP68 IP66 nach EN 60529
IP68 – 2bar / 30min nach EN 60529*
In Kombination mit SILVYN® FPAS
* Bei zusätzlicher Abdichtung mit LOCTITE® SI 5331 am Funktionsgewinde, nach Herstellerangaben
Temperaturbereich -20°C bis +100°C

Weitere Eigenschaften:

Halogen- und Bleifrei
UV-Beständig

Farbe:

schwarz



Zulassungen:

Referenz Normen:


DIN EN 61386-23

Passende Schläuche:

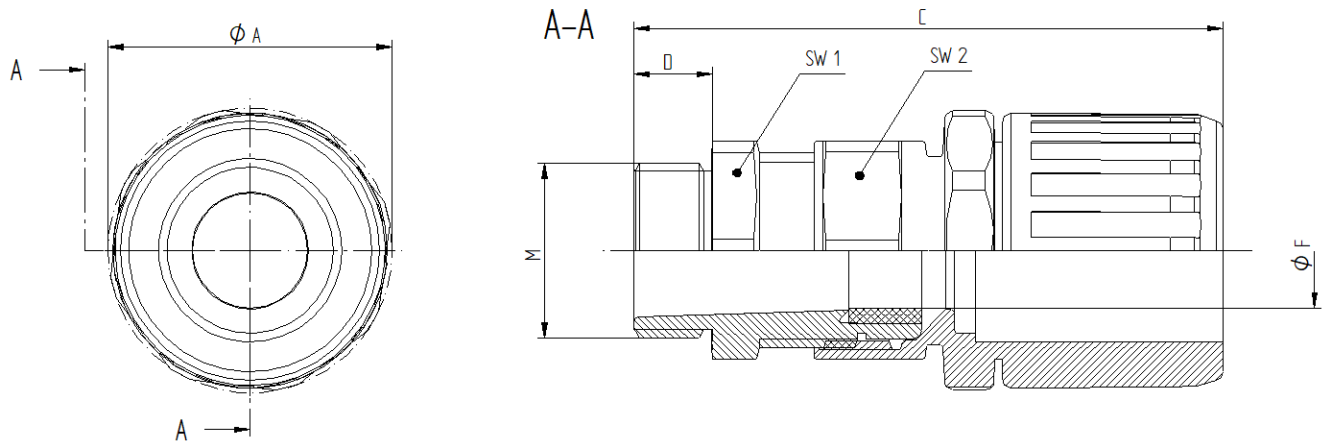
SILVYN® FPAS

Weitere Angaben entnehmen Sie bitte unserem aktuellen Katalog. Bei Beständigkeitsfragen über aggressive Medien oder bestimmte Öle kann unser Labor Sie gerne beraten.

Ersteller: MAAU1/PDP Freigegeben: DAMU1/PDP	Dokument: DB61805109DE Version: 01	Seite 1 von 2
--	---------------------------------------	---------------

6180 5109	DATENBLATT	
Gültig ab: 26.03.2021	SILVYN® FPAD-M	

Technische Zeichnung:



Maßtabelle:

Artikel Nr.	NW	Gewinde M	Gewinde- länge D mm	Gesamt- länge C mm	Klemmbereich ϕF mm	Aussen- durchmesser ϕA mm	SW 1	SW 2
SILVYN FPAD-M IP68								
6180 5109	16	M16x1,5	8	62	4,5 - 10	28	19	19
6180 5110	21	M20x1,5	9	65	7 - 13	32	25	25
6180 5111	28	M25x1,5	10	74	8 - 17	44	30	30
SILVYN FPAD-M IP66								
6180 5112	16	M16x1,5	8	63	4,5 - 10	28	19	19
6180 5113	20	M20x1,5	9	66	7 - 13	32	25	25
6180 5114	25	M25x1,5	10	74	8 - 17	39	30	30